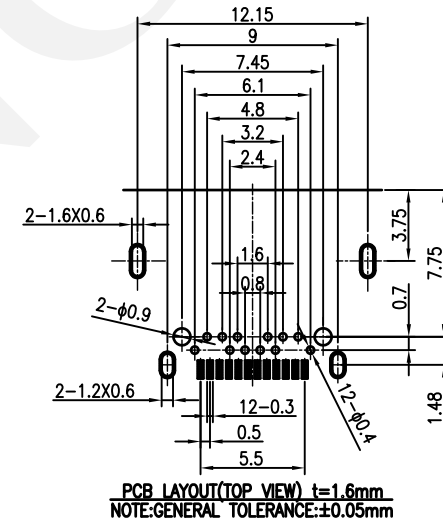
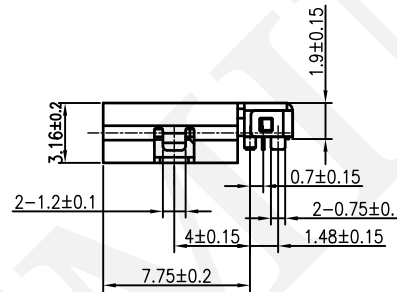
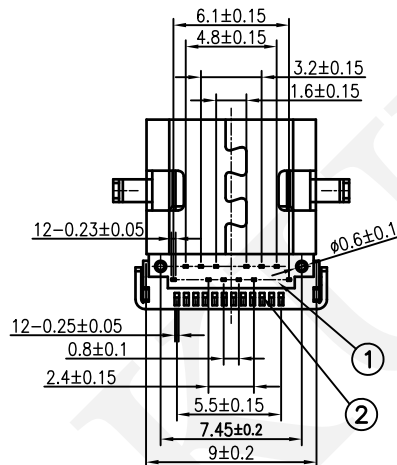
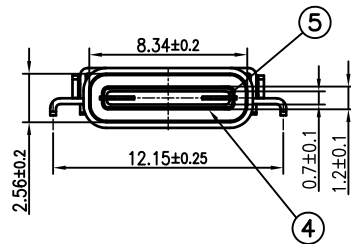
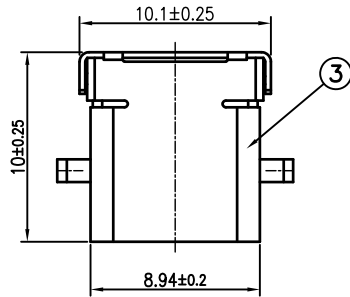


主要特性:

- 1、额定电流：3A
- 2、接触阻抗：30mΩ MAX
- 3、耐压：250V.AC
- 4、绝缘阻抗：100MΩ MIN 250V DC
- 5、整体插入力：3.57kgf MAX
耐久前整体拔出力：1.02kgf MIN
- 6、使用寿命：10000次
- 7、工作温度：-30℃~+80℃



REVISIONS					
LTR	DESCRIPTION	DATE	REV.	CHKD.	APVD.

5	RFI PAD	1	STAINLESS STEEL t=0.15	
4	SIGNAL	2	STAINLESS STEEL t=0.1	
3	SHELL	1	STAINLESS STEEL t=0.3	
2	TERMINAL	24	COPPER ALLOY t=0.12	Au/Sn PLATED
1	HOUSING	2	LCP	Black

LTR	PART NAME	Q'TY	MATERIAL	REMARK
120~315	±0.50	DWN	王安盛	DATE 2017.10.21
30~120	±0.35	DSND	王安盛	DATE 2017.10.21
6~30	±0.22	CHKD	李阮龍	DATE 2017.10.21
BELOW 6	±0.16	APVD	郭遠峰	DATE 2017.10.21
DIMENSION	TOLERANCE	KUNMING ELECTRONICS CO.,LTD.		

SCALE	2.5/1
PROJECTION	第一角法
CAT. NO.	KMUSBC001AF24S1BR
DWN.NO.	A-USBC001AF24S1BR
	1/1
	001

The raw material specified by Sony should meet SS-00259 requirement of the latest version. When such material is used, it should be supplied by Sony designated suppliers.