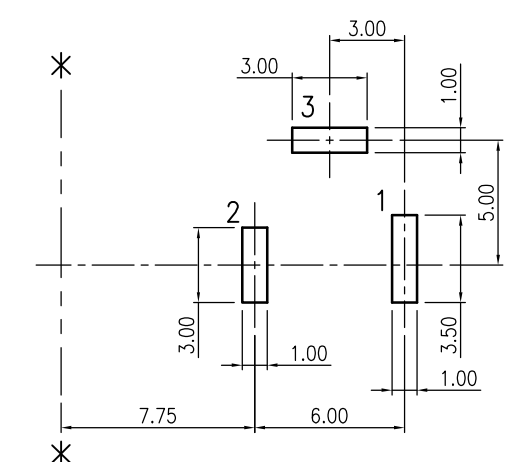
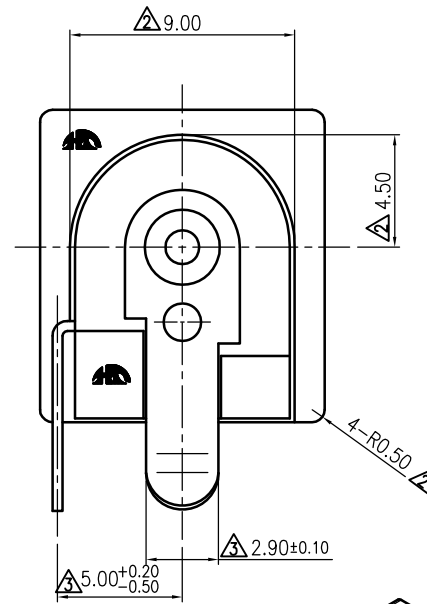
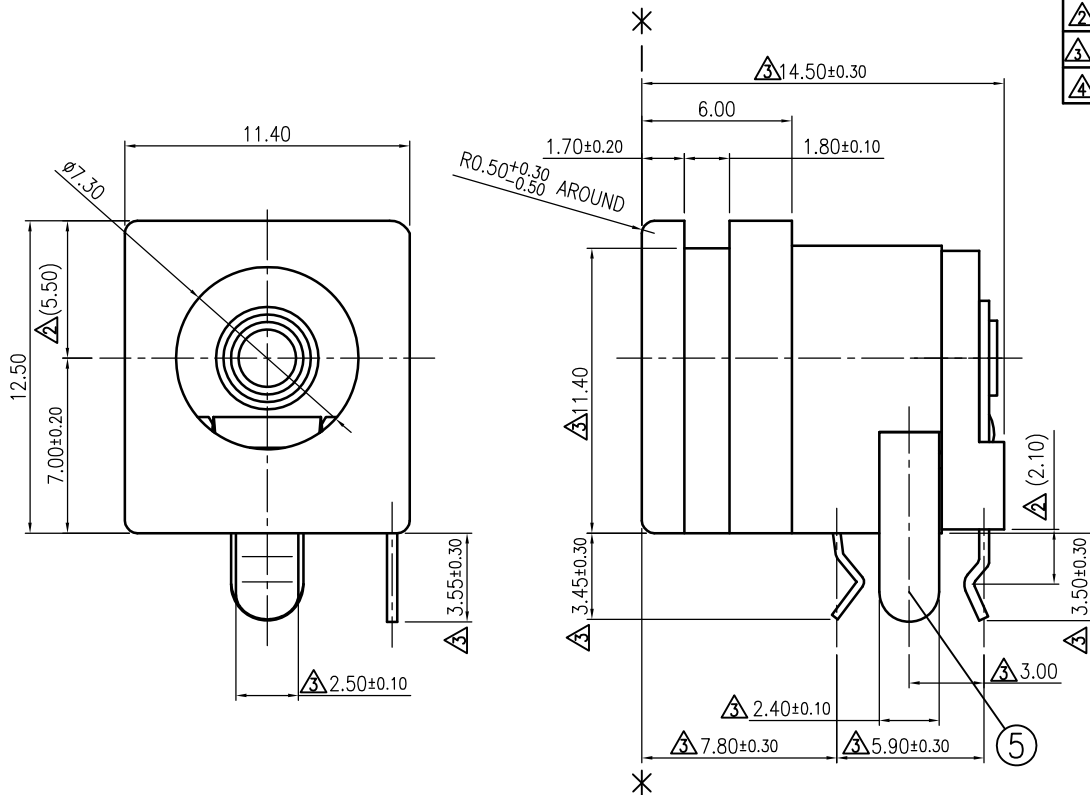
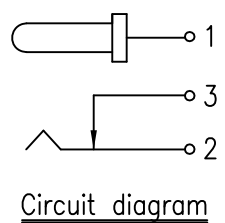
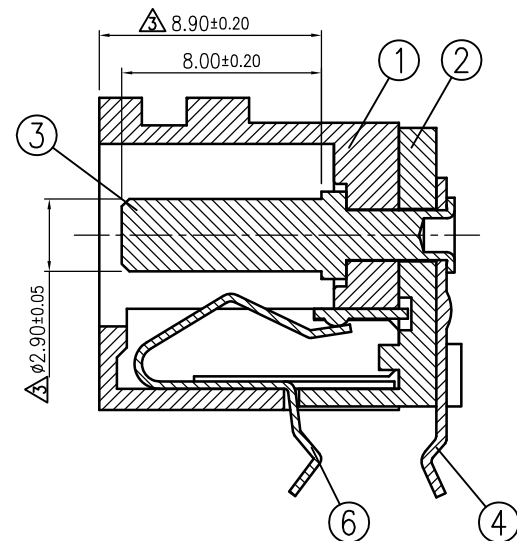
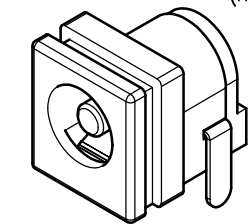


REVISIONS

LTR	DESCRIPTION	DATE	REV.	CHKD.	APVD.
△x3	變更材質, 提昇插拔力, 增加防火等級	2006.12.08	楊志斌		劉望全
△x6	增加尺寸標註, 更正材質說明	2007.04.03	黃健瑋		夏正雄
△x14	To revise the drawing.(F06120532)	2012.10.02	劉秀慧	郭素玲	郭遠峰
△x1	To revise the drawing by official letter.(C803001)	2012.10.02	劉秀慧	郭素玲	郭遠峰



PCB Layout Dimension (Tolerance: ±0.10)  
(Recommend min. Dimension)(Bottom View)



QTY	MATERIAL	REMARK
1	△ Copper Alloy t=0.30	
1	Brass t=0.40	
1	Brass t=0.40	
1	△ COPPER	
1	PBT+GF UL 94V-0	
1	PBT+GF UL 94V-0	

Please refer color and plating combination list.

LTR	PART NAME	Q'TY	MATERIAL	REMARK
120~315	±0.5	DWN	黃健瑋	DATE 2007.04.03
30~120	±0.35	DSND	侯強	DATE 2006.07.27
6~30	±0.22	CHKD	夏正雄	DATE 2007.04.03
BELOW 6	±0.16	APVD	郭遠峰	DATE 2007.04.03
DIMENSION	TOLERANCE	KUNMING ELECTRONICS CO.,LTD.		

SCALE 3.125/1  
PROJECTION  
UNIT: mm

NAME	DC POWER JACK
CAT. NO.	KM02019E_
DWN.NO.	A-02019E
	1/1
	D